

3 D Ansicht für Schiebetore PI/TR 200/130/95

- 1 Haupt-Fundament
- 2 Antriebspfosten
- 3 Torflügel
- 4 Auflaufpfosten
- 5 Fundament für den Auflaufpfosten

1. Der Ableitungsort von Leitungen: 3 x 1,5 mm² für 230 V (1 Phase) (9); 5 x 2,5 mm² für 400 V (3 Phasen) (9); 3 x 0,5 mm² (10)
2. Fundamentschraube aus der gerippten Stange 25-A-II mit der Länge von 500 [mm]
3. Achsenanzeige des Torflügels
4. Fundament: Kiesbeton C20/25 (Rüttelbeton)
5. Die Tiefe größer als die Frosttiefe der entsprechenden Region (des Gebiets) im Montageort, jedoch nicht weniger als 1200 [mm].
6. Steuerungsleitungen für die Fotozelle 2x0,5mm² im Stahl- oder PVC-Rohr
7. Einspeisung: 3 x 1,5 mm² bei der Zuführung der Spannung 230 [V] (1 Phase); 5 x 2,5 mm² bei der Zuführung der Spannung 400 V (3 Phasen) sind Installationen entsprechend der Norm PN-IEC 60364 „Elektrische Installationen in Bauobjekten“ auszuführen.
8. 3 x 0,5 mm² Tastensteuerung
9. Verschiebungsachse des Torflügels
10. Berechnung der Abmessung auf Grundlage der Tabelle auf der Zeichnung der Fundamentierung
11. Sicherer Abstand zu einem stationären Hindernis
12. Die Leitungen mit einem montagebezogenen Übermaß von 1500 [mm] ableiten

13. 4 x 0,5 mm² (Fotozellen)
14. Infrarotlichtschranke
15. Das Einfahrtsniveau im fertigen Zustand
16. Licht der Montageöffnung
17. Theoretischer Zaunpfosten
18. Fundament für das Tor im gesamten Messbereich

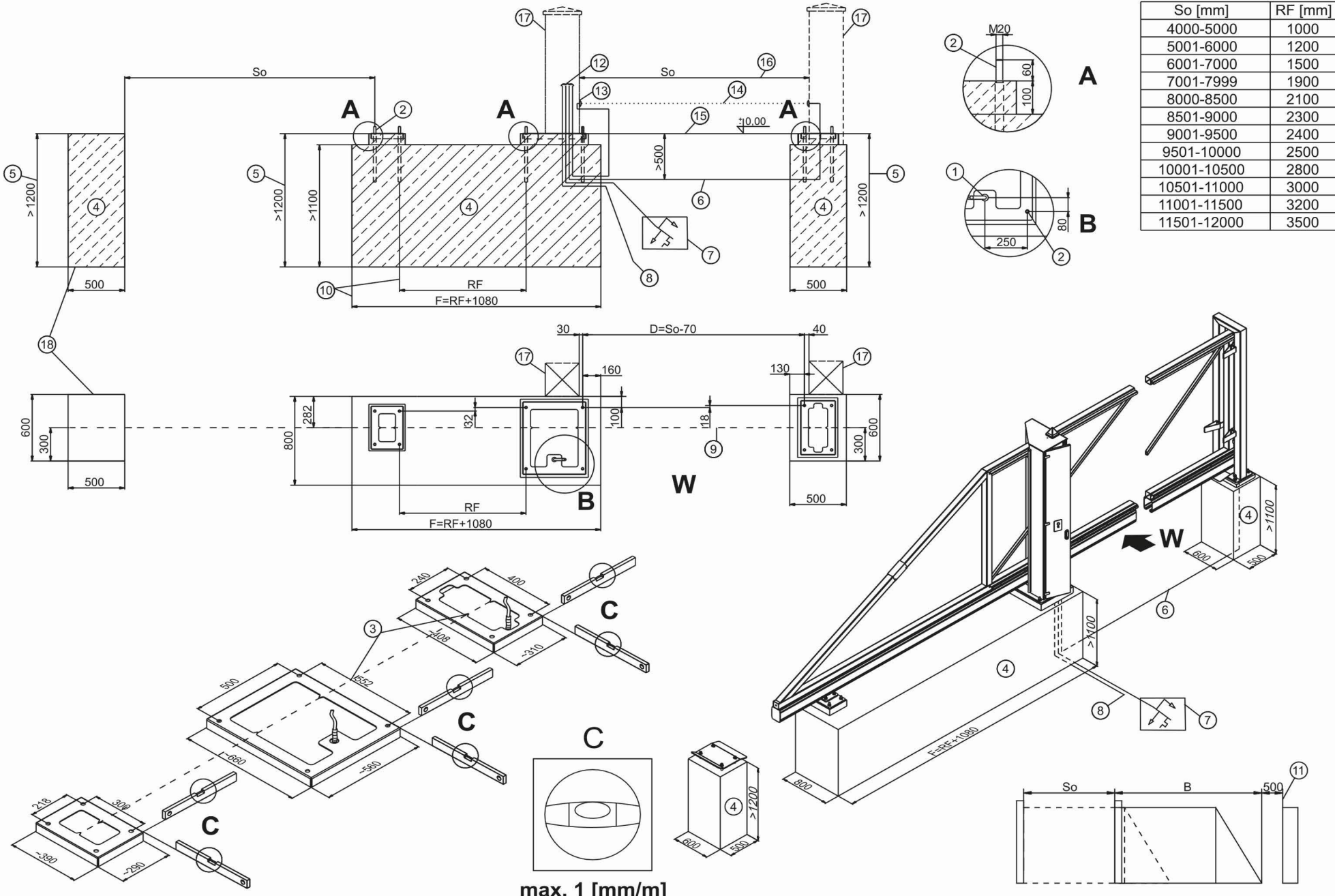
BEMERKUNGEN:

1. Die Enden der Fundamentschrauben auf einem Niveau setzen.
2. Die Lotrechte der Fundamentschrauben bei der Gründung einhalten
3. Den Querschnitt der Versorgungs- und Steuerleitungen nicht ändern, da dies die Montage erschweren oder verhindern kann.
4. Es empfiehlt sich, bei der Montage die Achsenanzeigen des Torflügels (3) zu verwenden. Darüber hinaus ist die Lage der Maße entsprechend der Zeichnung zu überprüfen.

Ihr So (Lichtweite): _____

RF (Abstand Fundamentanker): _____

F (Fundamentlänge): _____



So [mm]	RF [mm]
4000-5000	1000
5001-6000	1200
6001-7000	1500
7001-7999	1900
8000-8500	2100
8501-9000	2300
9001-9500	2400
9501-10000	2500
10001-10500	2800
10501-11000	3000
11001-11500	3200
11501-12000	3500

max. 1 [mm/m]